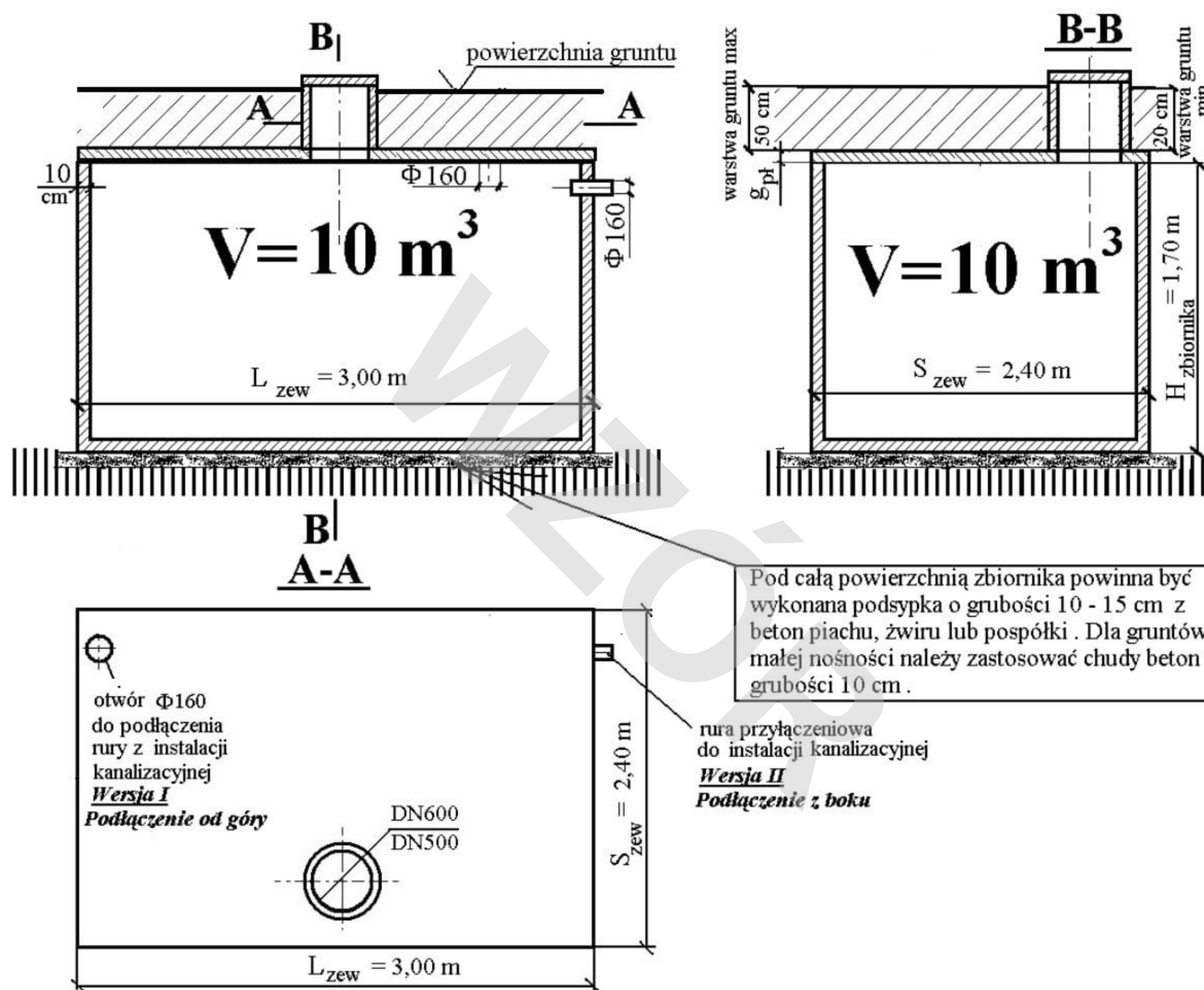


KARTA KATALOGOWA

ZBIORNIK ŻELBETOWY EKO 10



- 1/ Przewidywane są dwie wersje płyt pokrywowych
 - płyta pokrywowa o symbolu PZ, o grubości 10 cm dla zbiorników stosowanych na terenach zielonych
 - płyta pokrywowa o symbolu PP, o grubości 15 cm dla zbiorników stosowanych w miejscach gdzie może występować obciążenie od ruchu pojazdów osobowych dostawczych
- 2/ Przewiduje się możliwe wykonanie kominów wjazdowych nad płytą pokrywową z rur betonowych w dwóch wymiarach DN 600 lub DN500.
- 3/ Możliwe jest wykonanie przyłącza instalacji kanalizacyjnej w dwóch wersjach:
 - Wersja I – podłączenie od góry
 - Wersja II – podłączenie z boku zbiornika