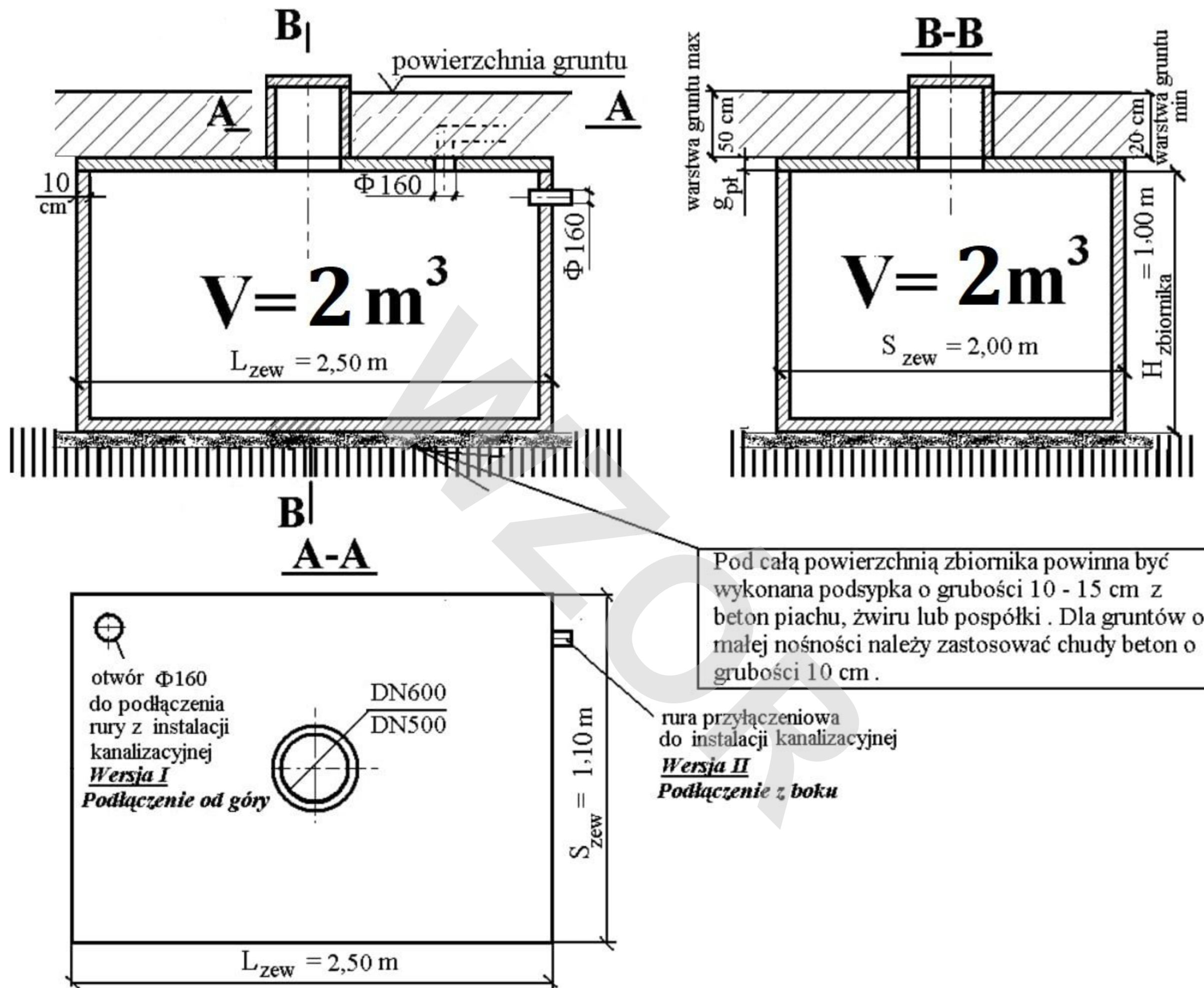


# KARTA KATALOGOWA

## ZBIORNIK ŻELBETOWY EKO 2



- Przewidywane są dwie wersje płyt pokrywowych
  - płyta pokrywowa o symbolu PZ , o grubości 10 cm dla zbiorników stosowanych na terenach zielonych
  - płyta pokrywowa o symbolu PP , o grubości 12 cm dla zbiorników stosowanych w miejscach gdzie może występować obciążenie od ruchu pojazdów osobowych dostawczych
- Przewiduje się możliwe wykonanie kominów wjazdowych nad płytą pokrywową z rur betonowych w dwóch wymiarach DN 600 lub DN500 .
- Możliwe jest wykonanie przyłącza instalacji kanalizacyjnej w dwóch wersjach:
  - Wersja I – podłączenie od góry
  - Wersja II – podłączenie z boku zbiornika